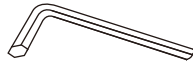


A x8



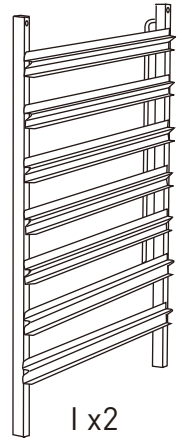
B x8



D x1



H x2



I x2



E x2



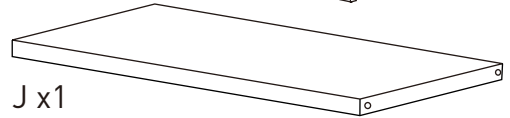
F x2



G x4

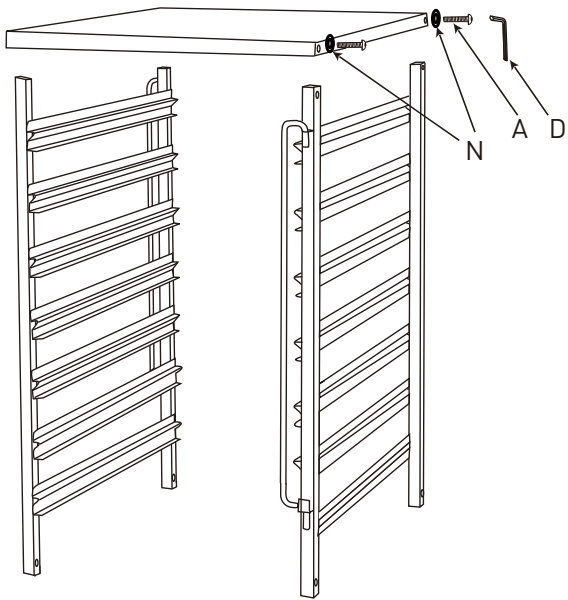


N x4

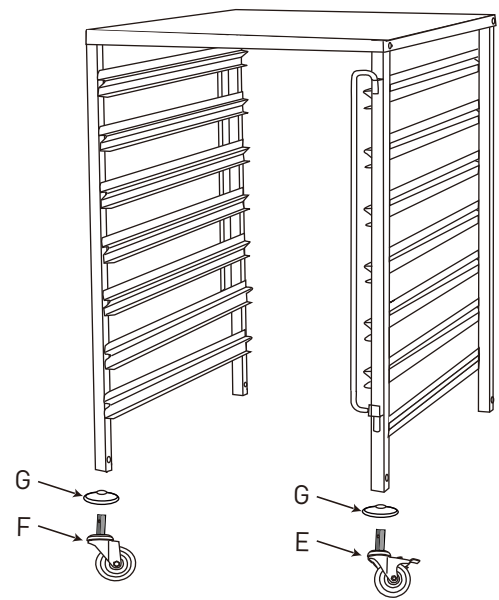


J x1

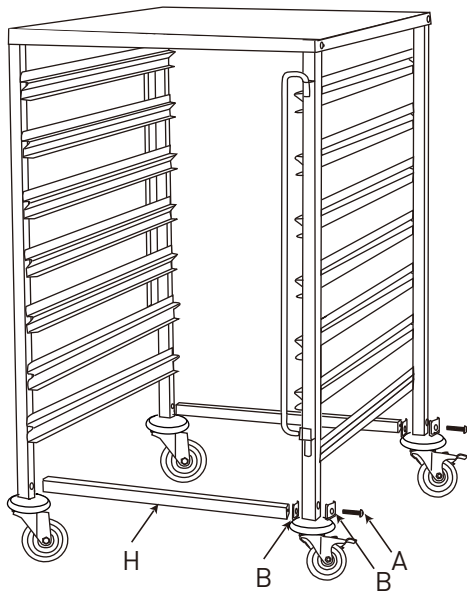
1



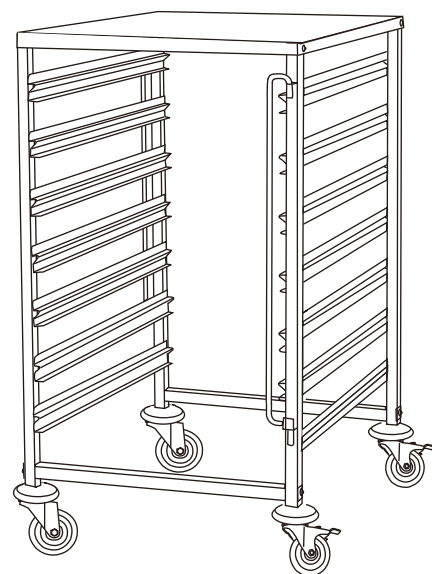
2



3



4



ENGLISH

Safety instructions

- Do not place more heavy items on the top levels than on the lower levels.
- Do not climb on the trolley.

DEUTSCH

Sicherheitsanweisungen

- Schwere Objekte nie oben, sondern auf den unteren Ebenen ablagern.
- Nicht auf den Wagen klettern.

NEDERLANDS

Veiligheidsinstructies

- Plaats geen zwaardere objecten op de bovenste lagen dan op de onderste lagen.
- Klim niet op de wagen.

POLSKI

Przepisy bezpieczeństwa

- Produkty cięższe zawsze umieszczaj niżej, a lżejsze na wyższych poziomach.
- Nie należy wspinać się na wózek transportowy.

FRANÇAIS

Instructions sécurité

- Ne placez pas des objets plus lourds sur les niveaux le plus haut que sur des niveaux le plus bas.
- Ne montez pas le chariot.

ITALIANO

Istruzioni di sicurezza

- Non depositare mai oggetti "sopra", ma sempre sul pianale inferiore.
- Non salire sul carrello.

ROMÂNĂ

Instrucțiuni de siguranță

- Nu așezați mai multe articole grele în partea de sus decât în partea de jos.
- Nu vă urcați pe cărucior.

ΕΛΛΗΝΙΚΑ

Οδηγίες ασφαλείας

- Μην τοποθετείτε περισσότερο βαριά αντικείμενα στα πάνω ράφια σε σχέση με τα κάτω ράφια.
- Μην σκαρφαλώνετε στο τρόλεϊ.

HRVATSKI

Signosne upute

- Ne stavljajte teže predmete na gornje razine nego na donje razine.
- Nemojte se penjati na kolicu.

ČEŠTINA

Bezpečnostní pokyny

- Nepokládejte větší množství těžkých předmětů na horní úroveň než na dolní úroveň.
- Nelezte na vozík.

MAGYAR

Biztonsági utasítások

- Ne helyezzen nehezebb tárgyakat a felső szintre, mint az alsó szintre.
- Ne másszon fel a kocsiára.

УКРАЇНСЬКИЙ

Інструкції з техніки безпеки

- Не ставте більше важких предметів на верхній рівень, ніж на нижній рівень.
- Не піднімайтеся на візок.

EESTI KEEL

Ohutusjuhised

- Ärge pange ülemisel tasandil rohkem raskeid esemeid kui madalamal.
- Ärge ronige kärule.

LATVISKI

Drošības norādījumi

- Nenovietojiet vairāk smagu priekšmetu uz augšējā līmeņa kā uz apakšējā līmeņa.
- Nekāpiet uz ratiņiem.

LIETUVIŲ

Saugos nurodymai

- Nedėkite sunkesnių daiktų viršutiniuose lygiuose nei ant apatinių.
- Nelipkite ant vežimėlio.

PORTUGUÊS

Instruções de segurança

- Não coloque artigos mais pesados nos níveis superiores do que nos níveis inferiores.
- Não suba no carrinho.

ESPAÑOL

Instrucciones de seguridad

- No coloque más objetos pesados en los niveles superiores que en los niveles inferiores.
- No suba al carro.

HRVATSKI

Bezpečnostné pokyny

- Nekladte ťažšie predmety na hornú úroveň ako na nižšiu úroveň.
- Nelezte na vozík.

DANSK

Sikkerhedsanvisninger

- Placer ikke flere tunge genstande på de øverste niveauer end på de nederste niveauer.
- Klatr ikke op på vognen.

SUOMALAINEN

Turvallisuusohjeet

- Älä aseta ylätasolle painavampia esineitä kuin alatasolle.
- Älä kiipeä kelkan päälle.

NORSK

Sikkerhetsinstruksjoner

- Ikke plasser tunge gjenstander på de øverste nivåene enn på de nedre nivåene.
- Ikke klatre på trallen.

SLOVENŠČINA

Varnostna navodila

- Ne postavljajte več težkih predmetov na zgornje ravni kot na nižje ravni.
- Ne vzpenjajte se po vozičku.

SVENSKA

Säkerhetsinstruktioner

- Placera inte tungare föremål på de översta nivåerna än på de lägre nivåerna.
- Klättra inte på vagnen.

БЪЛГАРСКИ

Инструкции за безопасност

- Не поставяйте повече тежки предмети върху най-високите нива, отколкото върху по-ниските.
- Не се качвайте върху количката.

РУССКИЙ

Правила безопасности

- Не следует ставить тяжелые продукты на верхние уровни тележки.
- Не следует влезать на транспортную тележку.

GB: Changes, printing and typesetting errors reserved.

DE: Änderungen und Druckfehler vorbehalten.

NL: Wijzigingen en drukfouten voorbehouden.

PL: Producent zastrzega sobie prawo do zmian oraz błędów drukarskich w instrukcji.

FR: Variations et fautes d'impression réservés.

IT: Errori di cambiamenti, di stampa e di impaginazione riservati.

RO: Drepturi rezervate cu privire la modificări și greșeli de imprimare.

GR: Με επιφύλαξη αλλαγών, λαθών εκτύπωσης και στοιχειοθεσίας.

HR: Pridržane promjene, ispis i pogreške u pisanju.

CZ: Změny, chyby tisku a sazby vyhrazeny.

HU: Változások, nyomtatási és beállítási hibák fenntartva.

UA: Помилки в друку та друку збережено.

EE: Muudatused, printimine ja kirjavead reserveeritud.

LV: Izmaiņas, drukāšana un tipu iestatīšanas kļūdas rezervētas.

LT: Pakeitimai, spausdinimo ir spausdinimo klaidos yra rezervuoti.

PT: Alterações, impressão e erros de digitação reservados.

ES: Cambios, errores de impresión y de tipo reservados.

SK: Zmeny, tlač a chyby preprúdenia sú vyhradené.

DK: Ændringer, udskrivning og typeindstillingsfejl reserveret.

FI: Muutokset, tulostus- ja kirjoitusvirheet pidätetään.

NO: Feil ved endringer, utskrift og typeinnstilling reserveret.

SI: Spremembe, tiskanje in napake pri nastavljanju vitkpanja so rezervirane.

SE: Ändringar, utskrift och inställningsfel reserverade.

BG: Запазени са промени, печат и типови грешки.

RU: Изменения, печати и верстки ошибки защищены.

